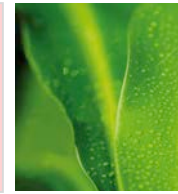




**CASSETTIERE**  
SET OF DRAWERS  
ELEMENT TIROIRS  
SCHUBLADENELEMENTE



700

07/2013 - 00

**IT**

Per chi ha necessità di realizzare un laboratorio o di arredare una cucina seguendo le proprie esigenze, è disponibile la gamma dei componibili. Sotto piani di lavoro con lunghezze da 40 a 380 cm., è possibile inserire cassettiere (2-3-4 cassetti, portapane, porta bottiglie), armadietti (a giorno e con porta battente, anche ad angolo), portateglie, tramogge (con le relative guide), elementi armadiati (a giorno, con porte scorrevoli e passanti con dimensioni da 100 a 200 cm.). La gamma dei componibili è studiata per consentire l'inserimento di elementi refrigerati e di abbattitori/surgelatori di temperatura.

If you need to set up a workshop or furnish a kitchen based on your own personal needs, there is a range of modular units. Under the worktops with a length from 40 to 380 cm, it is possible to insert drawer units (2-3-4 drawers, bread baskets, bottle racks), small cabinets (open or with hinged doors, also corner mounted), pan racks, hoppers (with relative runners), units with cabinets (open, with sliding and pass-through doors in sizes from 100 to 200 cm). The range of modular units was designed to allow insertion of refrigerated units and chillers/freezers.

**EN**

**FR**

Pour ceux qui doivent réaliser un atelier de traitement des aliments ou doivent meubler une cuisine en tenant compte d'exigences particulières, la gamme des éléments modulables est disponible. Sous des plans de travail, présentant des longueurs de 40 à 380 cm, il est possible de placer des blocs à tiroirs (2-3-4 tiroirs, porte-pain, porte bouteilles), de petites armoires (ouvertes ou avec porte à battant, éventuellement d'angle), porte-plaques à pâtisserie, trémies (avec les guides correspondantes), meubles ouverts, avec portes coulissantes et passantes, présentant des dimensions de 100 à 200 cm). La gamme des éléments modulables a été spécialement étudiée pour permettre aussi l'emplacement de meubles réfrigérés et de cellules de refroidissement et de congélation rapide.

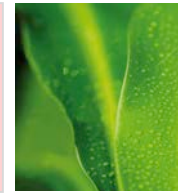
Für alle, die ein Labor oder eine Küche nach ihren ganz persönlichen Anforderungen ausstatten möchten, steht eine Produktlinie mit Anbauelementen zur Verfügung. Unter den Arbeitsplatten mit Längen von 40 bis 380 cm können Schubladenblöcke (2-3-4 Schubladen, Brotlade, Flaschenablage), kleine Schränke (offen oder mit Flügeltür, auch als Eckmodell), Regale für Backbleche und Tabletts (mit den jeweiligen Schienen), Schrankelemente (offen, mit Schiebetüren auf beiden Seiten und Abmessungen von 100 bis 200 cm) eingefügt werden. Die Produktlinie der Anbauelemente ermöglicht auch den Einbau von Kühlelementen sowie von Schockfroster/Gefrierschränken.

**DE**





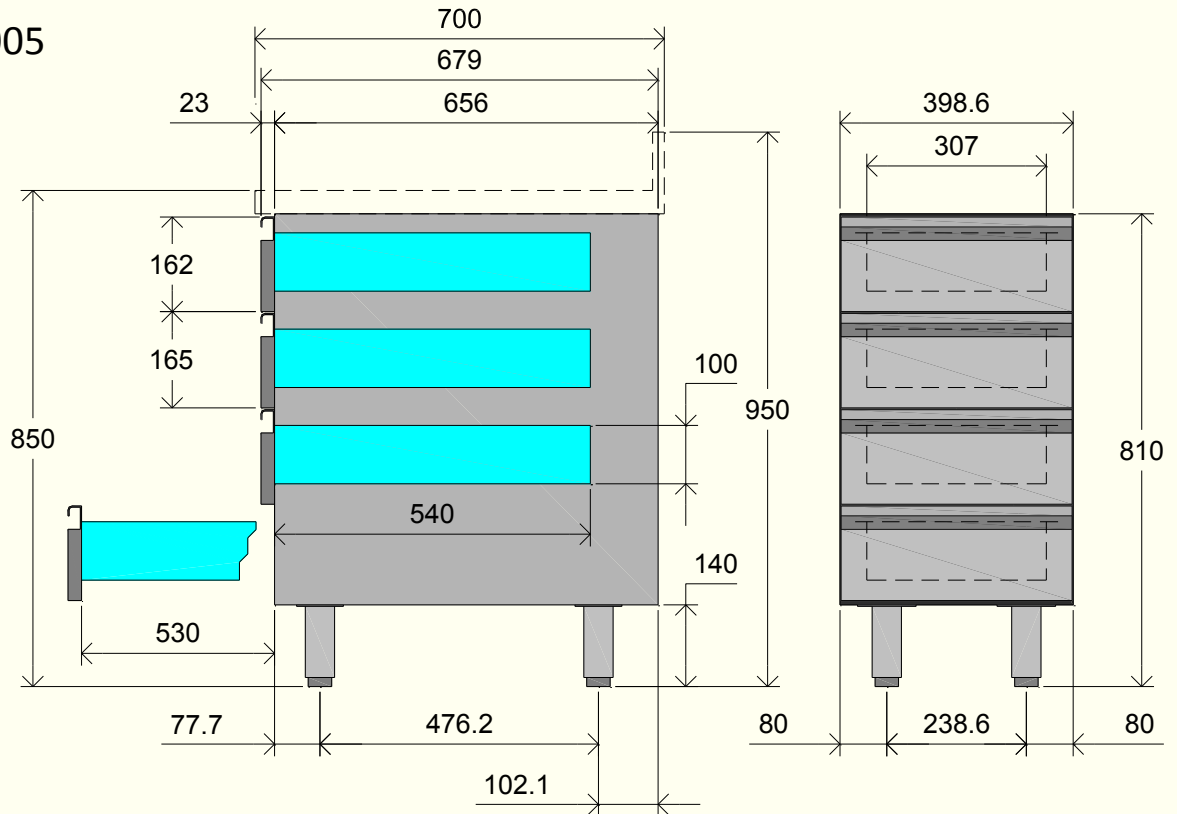
**CASSETTIERE**  
SET OF DRAWERS  
ELEMENT TIROIRS  
SCHUBLADENELEMENTE



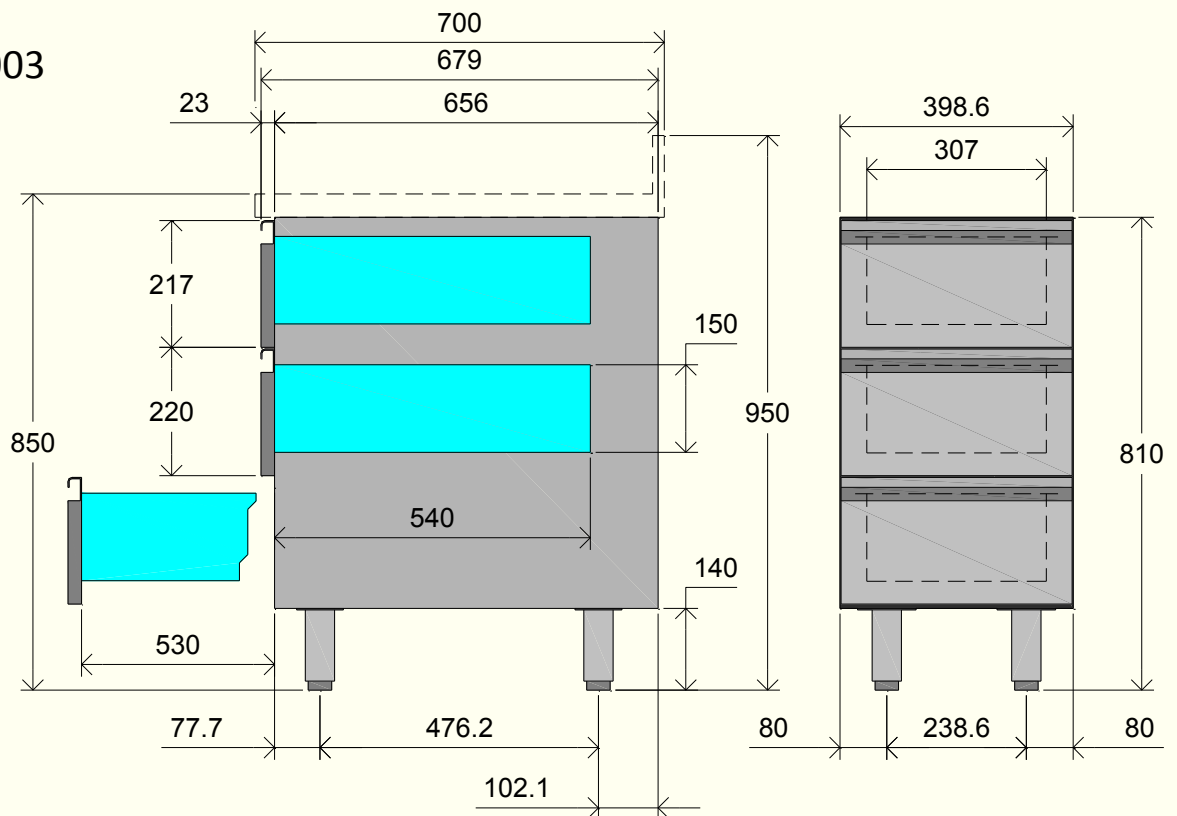
700

07/2013 - 00

CGN0005



CGN0003



Il costruttore si riserva il diritto di apportare modifiche ai prodotti senza preavviso.  
The manufacturer reserves the rights to modify its products without prior notice.  
Le constructeur se réserve le droit d'apporter des modifications aux produits sans préavis.  
Veränderungen an den Produkten können vom Hersteller ohne Vorankündigung vorgenommen

ILSA  
S.p.A

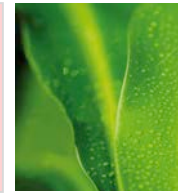
Via Ferrovia, 31  
I - 31010 Castello Roganzuolo  
di San Fior (Tv)  
ITALY

Tel. +39 0438 4905  
Fax +39 0438 400791





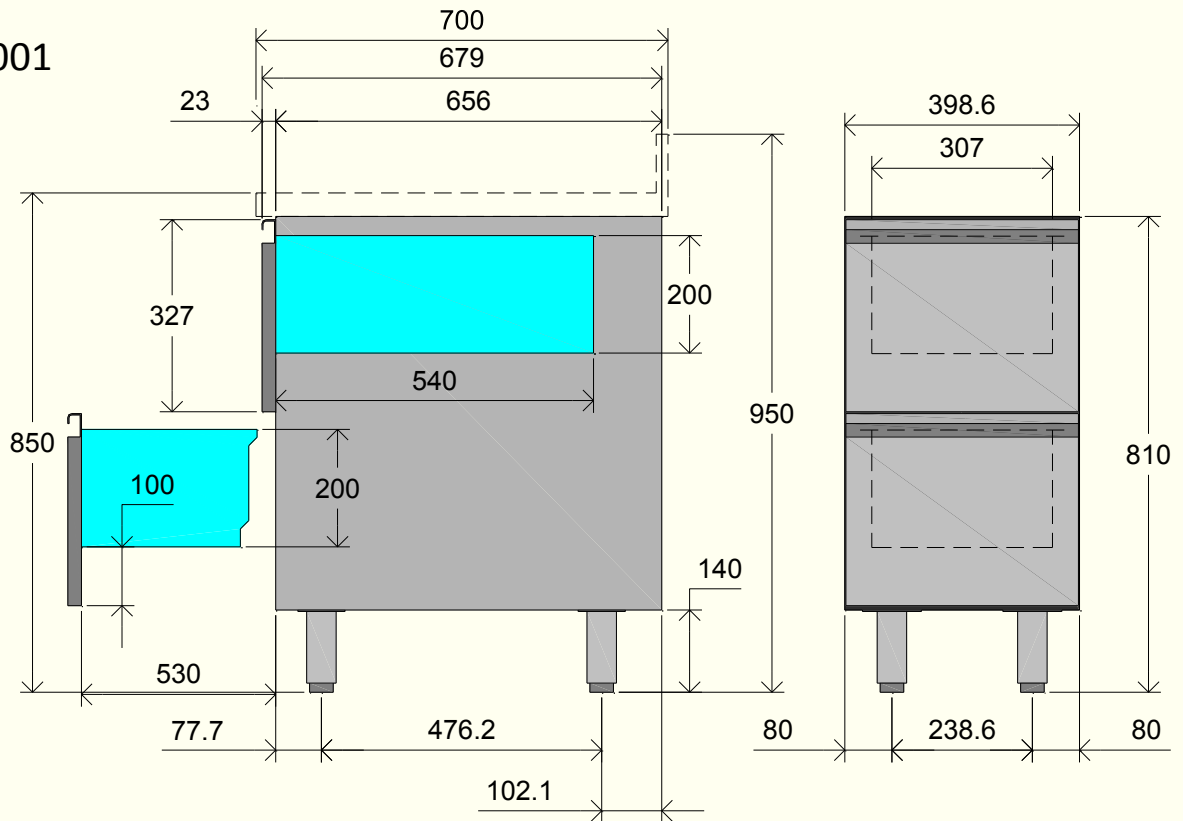
**CASSETTIERE**  
SET OF DRAWERS  
ELEMENT TIROIRS  
SCHUBLADENELEMENTE



700

07/2013 - 00

CGN0001



Il costruttore si riserva il diritto di apportare modifiche ai prodotti senza preavviso.  
The manufacturer reserves the rights to modify its products without prior notice.  
Le constructeur se réserve le droit d'apporter des modifications aux produits sans préavis.  
Veränderungen an den Produkten können vom Hersteller ohne Vorankündigung vorgenommen

**ILSA**  
S.p.A

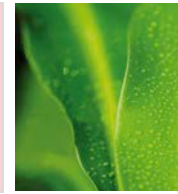
Via Ferrovia, 31  
I - 31010 Castello Roganzuolo  
di San Fior (Tv)  
ITALY

Tel. +39 0438 4905  
Fax +39 0438 400791





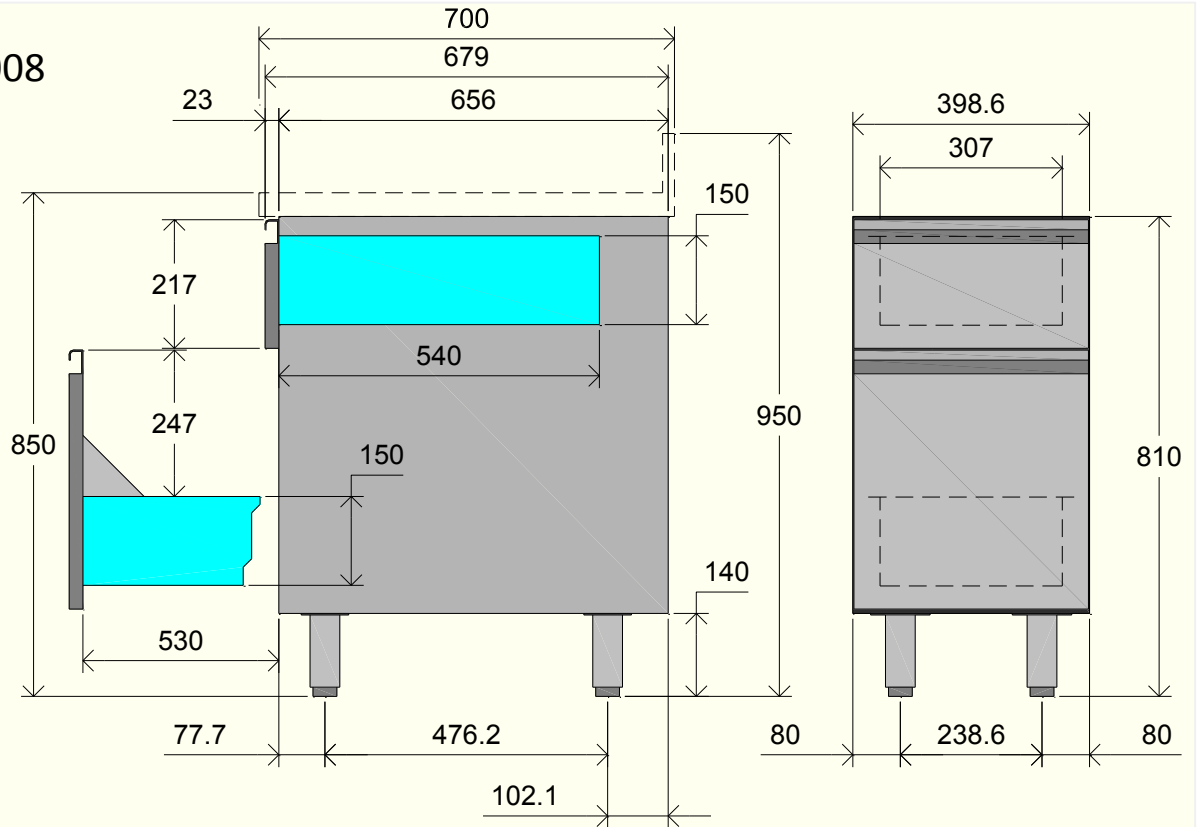
**CASSETTIERE**  
SET OF DRAWERS  
ELEMENT TIROIRS  
SCHUBLADENELEMENTE



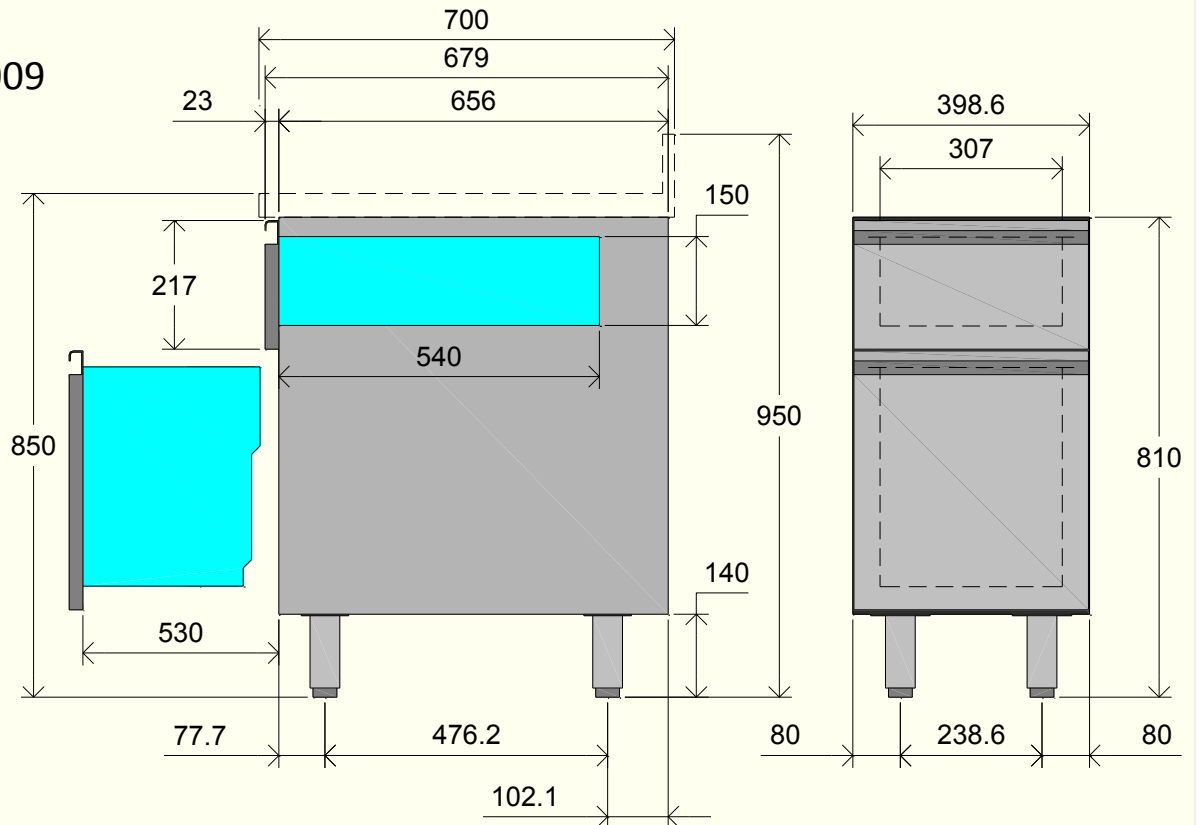
700

07/2013 - 00

CGN0008



CGN0009



Il costruttore si riserva il diritto di apportare modifiche ai prodotti senza preavviso.  
The manufacturer reserves the rights to modify its products without prior notice.  
Le constructeur se réserve le droit d'apporter des modifications aux produits sans préavis.  
Veränderungen an den Produkten können vom Hersteller ohne Vorankündigung vorgenommen

ILSA  
S.p.A

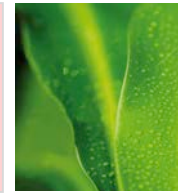
Via Ferrovia, 31  
I - 31010 Castello Roganzuolo  
di San Fior (Tv)  
ITALY

Tel. +39 0438 4905  
Fax +39 0438 400791





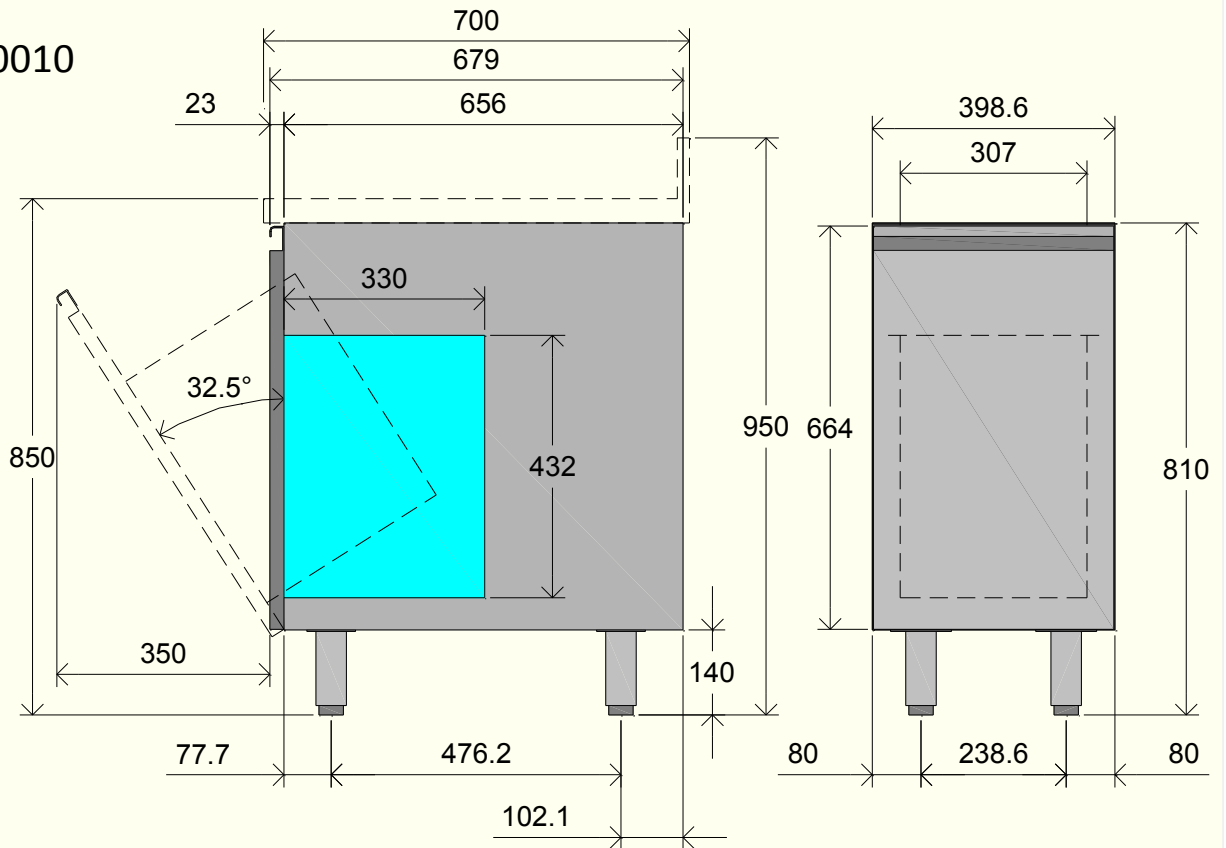
**CASSETTIERE**  
SET OF DRAWERS  
ELEMENT TIROIRS  
SCHUBLADENELEMENTE



700

07/2013 - 00

AGN0010



Il costruttore si riserva il diritto di apportare modifiche ai prodotti senza preavviso.  
The manufacturer reserves the rights to modify its products without prior notice.  
Le constructeur se réserve le droit d'apporter des modifications aux produits sans préavis.  
Veränderungen an den Produkten können vom Hersteller ohne Vorankündigung vorgenommen

ILSA  
S.p.A

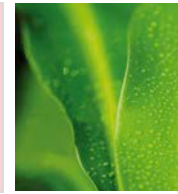
Via Ferrovia, 31  
I - 31010 Castello Roganzuolo  
di San Fior (Tv)  
ITALY

Tel. +39 0438 4905  
Fax +39 0438 400791





**CASSETTIERE**  
 SET OF DRAWERS  
 ELEMENT TIROIRS  
 SCHUBLADENELEMENTE



700

07/2013 - 00

700	Modello Model Model Gerätetyp	<b>Dimensioni esterne - External Dimension</b> Dimensions externes - ußanabmessungen			<b>Peso Netto</b> Net weight Poids net Netto Gewicht
		<b>Lunghezza</b> Width Largeur Breite	<b>Profondità</b> Depth Profondeur Tiefe	<b>Altezza</b> Height Hauteur Höhe	
		mm	mm	mm	
	CGN0001	L=400	680	670	
	CGN0002	L=600	680	670	
	CGN0003	L=400	680	670	
	CGN0004	L=600	680	670	
	CGN0005	L=400	680	670	
	CGN0006	L=600	680	670	
	CGN0007	L=200	680	670	
	CGN0008	L=400	680	670	
	CGN0009	L=400	680	670	
	AGN0010	L=400	680	670	
	AGN0011	L=600	680	670	